

**Assembly Instruction for/ Instructions D'assemblage pour  
CROSS BACKSIDE CHAIR/ CHAISE ARRIÈRE  
DRN1006DS & DRN3006DS**



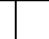
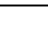

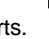
Caution: Please read instructions thoroughly before unpacking assembly parts. Sharp, exposed staple tips can cause injury, therefore, for your protection, please remove any exposed staples used in packing.

1. We recommend that you should assemble this product with the assistance of another person; this will make assembly easier, and will help to eliminate damage to the product or injury to persons during assembly.
2. Be sure to check all packing materials carefully for small parts that may have come loose inside the carton during shipment.
3. Please do not over tighten screws or bolts.
4. Please put all parts on a non-abrasive floor before assembly, and follow the assembly steps to assemble your newly purchased product correctly and efficiently.

Attention: S'il vous plait lire attentivement les instructions avant de déballer les pièces d'assemblage. Pour votre protection et éviter les blessures, s'il vous plait retirer les agrafes exposés utilisés pour l'emballage.

1. Nous vous recommandons d'assembler ce produit avec l'aide d'une autre personne; cela facilitera le montage, et aidera à éliminer les dommages au produit ou des blessures lors de l'assemblage.
2. Assurez-vous de vérifier soigneusement tous les matériaux d'emballage pour les petites pièces qui peuvent avoir été lâche à l'intérieur du carton pendant le transport.
3. Nous vous demandons de ne pas trop serrer les vis ou des boulons.
4. Il est recommande' de mettre toutes les pièces d'assemblage sur un sol non abrasif avant l'assemblage et de suivre les étapes d'assemblage une par pour assembler votre nouveau produit correctement et efficacement.

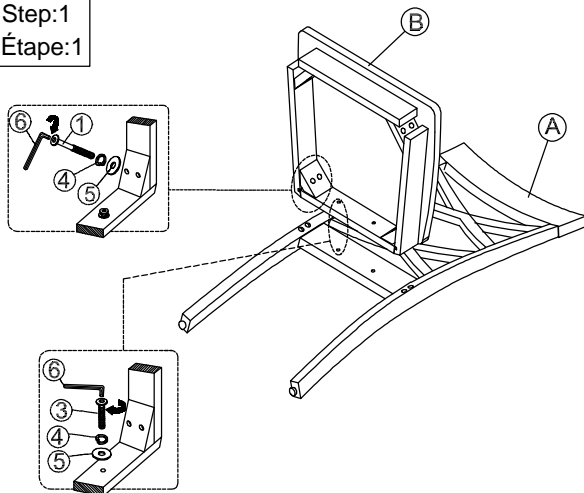
PART LIST FOR CHAIR LISTE DES PIÈCES POUR CHAISE			
No.	PART DESC/ LISTE DES PIÈCES	CODE.	Q'TY
A	Side chair back frame Cadre arrière de chaise latérale.	PDRN100SCBFR	1
B	Side chair seat frame Cadre de siège de chaise latérale	PDRN100SCSEA	1
C	Side chair front leg Patte avant de la chaise latérale	PDRN100SCLEG	2

HARDWARE LIST PACKED INSIDE BOX LISTE DE MATÉRIEL BOÎTE INTÉRIEURE EMBALLÉE			
No.	HARDWARE DESC/ LISTE DE QUINCAILLERIE	CODE.	Q'TY
1	 Allen bolt/ Boulon allen (Ø1/4"*3")	PDRN100SCHW	4
2	 Allen bolt/ Boulon allen (Ø1/4"*2-3/8")		4
3	 Allen bolt/ Boulon allen (Ø5/16"*1-5/8")		2
4	 Spring washer/ Rondelle elastique (Ø5/16")		10
5	 Flat washer/ Rondelle plates (Ø5/16")		10
6	 Allen key/ Clé d'allen (Ø1/8")		1

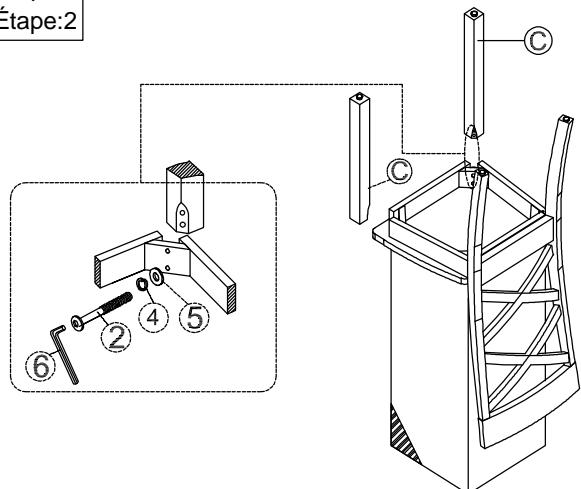
**⚠** Only tighten all bolts when all bolts aligned with bolt inserts.

**⚠** Ne serrez tous les boulons que lorsque tous les boulons sont alignés avec les inserts de boulon.

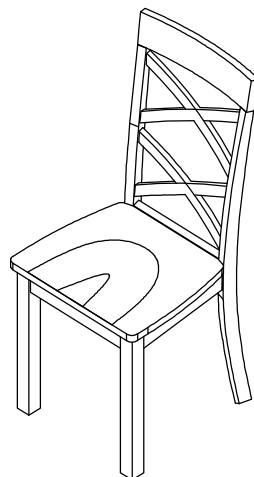
Step:1  
Étape:1



Step:2  
Étape:2



Completed  
Achevée



## Assembly Instruction for/ Instructions D'assemblage pour DINING TABLE/ TABLE À MANGER DRN1006DS & DRN3006DS


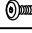


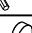
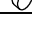
Caution: Please read instructions thoroughly before unpacking assembly parts. Sharp, exposed staple tips can cause injury, therefore, for your protection, please remove any exposed staples used in packing.


1. We recommend that you should assemble this product with the assistance of another person; this will make assembly easier, and will help to eliminate damage to the product or injury to persons during assembly.
2. Be sure to check all packing materials carefully for small parts that may have come loose inside the carton during shipment.
3. Please do not over tighten screws or bolts.
4. Please put all parts on a non-abrasive floor before assembly, and follow the assembly steps to assemble your newly purchased product correctly and efficiently.


Attention: S'il vous plait lire attentivement les instructions avant de déballer les pièces d'assemblage. Pour votre protection et éviter les blessures, s'il vous plait retirer les agrafes exposés utilisés pour l'emballage.

1. Nous vous recommandons d'assembler ce produit avec l'aide d'une autre personne; cela facilitera le montage, et aidera à éliminer les dommages au produit ou des blessures lors de l'assemblage.
2. Assurez-vous de vérifier soigneusement tous les matériaux d'emballage pour les petites pièces qui peuvent avoir été lâche à l'intérieur du carton pendant le transport.
3. Nous vous demandons de ne pas trop serrer les vis ou des boulons.
4. Il est recommande' de mettre toutes les pièces d'assemblage sur un sol non abrasif avant l'assemblage et de suivre les étapes d'assemblage une par pour assembler votre nouveau produit correctement et efficacement.

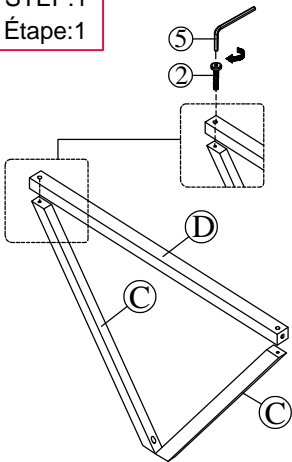
PART LIST LISTE DES PIÈCES			
No.	PART DESC/ LISTE DES PIÈCES	CODE.	QTY
A	Counter Table Top Dessus de table		1
B	Counter Table Legs Pieds de table de comptoir	PDRN1006DTLEG	2
C	Counter Table Angle Stretcher Civière d'angle de table de comptoir	PDRN1006DTSTR1	2
D	Counter Table Straight Stretcher Civière droite de comptoir	PDRN1006DTSTR2	1

HARDWARE LIST PACKED INSIDE BOX LISTE DE MATÉRIEL BOÎTE INTÉRIEURE EMBALLÉE			
No.	HARDWARE DESC/ LISTE DE QUINCAILLERIE	CODE.	QTY
1	 Allen bolt/ Boulon allen (Ø5/16**2-3/8")	PDRN1006DTHW	2
2	 Allen bolt/ Boulon allen (Ø1/4**1-5/8")		8
3	 Spring washer/ Rondelle elastique (Ø5/16")		4
4	 Flat washer/ Rondelle plates (Ø5/16")		4
5	 Allen key/ Clé d'allen (Ø1/8")		1
6	 Wooden Plugs/ Bouchons en bois		2

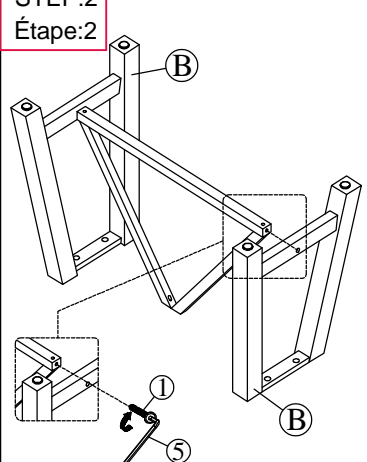
 Only tighten all bolts when all bolts aligned with bolt inserts.

 Ne serrez tous les boulons que lorsque tous les boulons sont alignés avec les inserts de boulon.

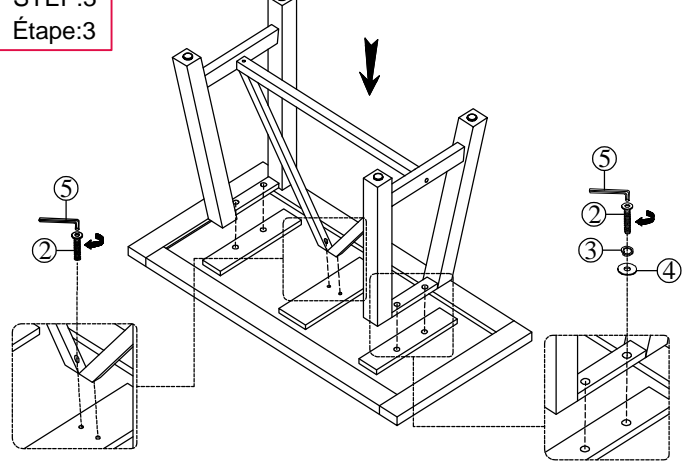
**STEP:1**  
Étape:1



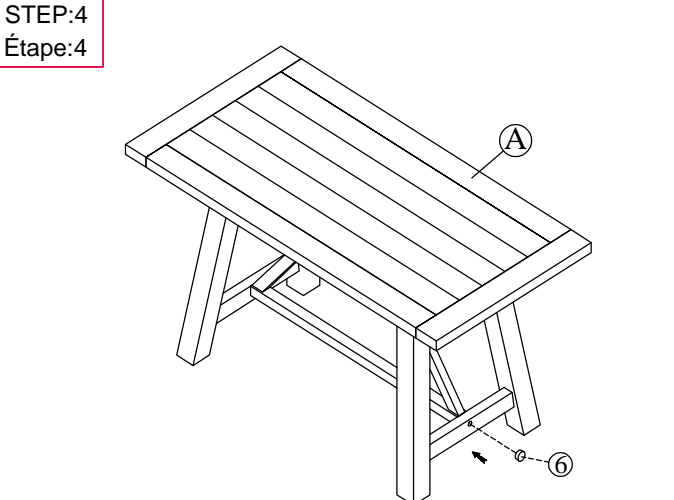
**STEP:2**  
Étape:2




**STEP:3**  
Étape:3



**STEP:4**  
Étape:4



**COMPLETED**  
ACHEVÉE



## Assembly Instruction for/ Instructions D'assemblage pour BENCH/ BANC DRN1006DS & DRN3006DS


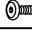


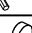
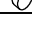
Caution: Please read instructions thoroughly before unpacking assembly parts. Sharp, exposed staple tips can cause injury, therefore, for your protection, please remove any exposed staples used in packing.


1. We recommend that you should assemble this product with the assistance of another person; this will make assembly easier, and will help to eliminate damage to the product or injury to persons during assembly.
2. Be sure to check all packing materials carefully for small parts that may have come loose inside the carton during shipment.
3. Please do not over tighten screws or bolts.
4. Please put all parts on a non-abrasive floor before assembly, and follow the assembly steps to assemble your newly purchased product correctly and efficiently.


Attention: S'il vous plait lire attentivement les instructions avant de déballer les pièces d'assemblage. Pour votre protection et éviter les blessures, s'il vous plait retirer les agrafes exposés utilisés pour l'emballage.

1. Nous vous recommandons d'assembler ce produit avec l'aide d'une autre personne; cela facilitera le montage, et aidera à éliminer les dommages au produit ou des blessures lors de l'assemblage.
2. Assurez-vous de vérifier soigneusement tous les matériaux d'emballage pour les petites pièces qui peuvent avoir été lâche à l'intérieur du carton pendant le transport.
3. Nous vous demandons de ne pas trop serrer les vis ou des boulons.
4. Il est recommande' de mettre toutes les pièces d'assemblage sur un sol non abrasif avant l'assemblage et de suivre les étapes d'assemblage une par pour assembler votre nouveau produit correctement et efficacement.

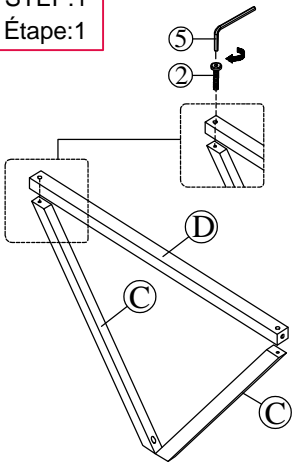
PART LIST LISTE DES PIÈCES			
No.	PART DESC/ LISTE DES PIÈCES	CODE.	QTY
A	Counter Bench Top Dessus de banc	PDRN1006BNSEA	1
B	Counter Bench Legs Pieds de Table de comptoir	PDRN1006BNLEG	2
C	Counter Bench Angle Stretcher Civière d'angle de banc de comptoir	PDRN1006BNSTR1	2
D	Counter Bench Straight Stretcher Banc de civière droit	PDRN1006BNSTR2	1

HARDWARE LIST PACKED INSIDE BOX LISTE DE MATÉRIEL BOÎTE INTÉRIEURE EMBALLÉE			
No.	HARDWARE DESC/ LISTE DE QUINCAILLERIE	CODE.	Q'TY
1	 Allen bolt/ Boulon allen (Ø1/4"1-5/8")	PDRN1006BNHW	2
2	 Allen bolt/ Boulon allen (Ø1/4"1-1/8")		8
3	 Spring washer/ Rondelle elastique (Ø5/16")		4
4	 Flat washer/ Rondelle plates (Ø5/16")		4
5	 Allen key/ Clé d'allen (Ø1/8")		1
6	 Wooden Plugs/ Bouchons en bois		2

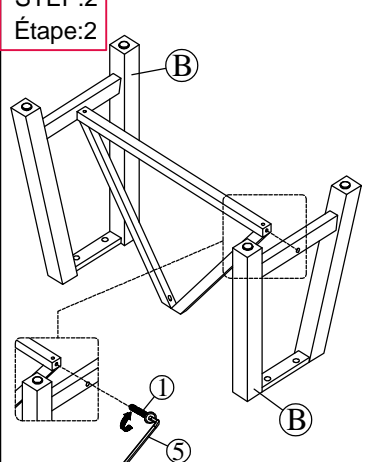
 Only tighten all bolts when all bolts aligned with bolt inserts.

 Ne serrez tous les boulons que lorsque tous les boulons sont alignés avec les inserts de boulon.

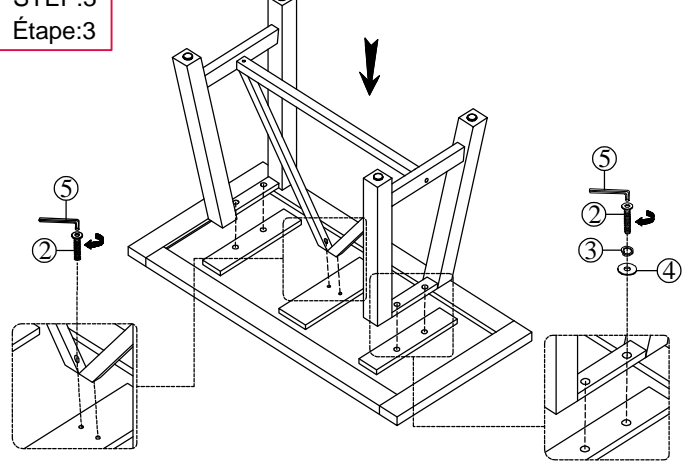
**STEP:1**  
Étape:1



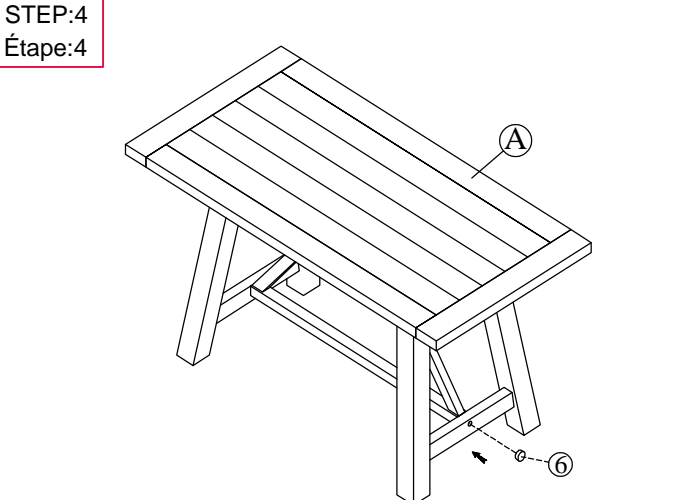
**STEP:2**  
Étape:2



**STEP:3**  
Étape:3



**STEP:4**  
Étape:4



**COMPLETED**  
ACHEVÉE

